

Corespondenta rezervor cu motor de barca HONDA

De la BF 2.3 → BF 6

- motorul are rezervor incorporat

De la BF 8 → BF 20

rezervor extern de 12.5 litri

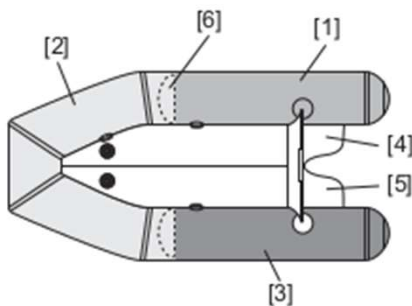
De la BF 30 → BF 50

rezervor extern de 25 litri

Peste BF 60

Fara rezervor extern

Numărul de camere pentru diferite modele și presiunea de umflare:



- [1] CHAMBER 1
- [2] CHAMBER 2
- [3] CHAMBER 3
- [4] CHAMBER 4
- [5] CHAMBER 5
- [6] DIAPHRAGM

		T20	T25		T30	T35	T40	T27	T32	T24	T38
		SE	SE	AE	AE	AE	AE	IE	IE	IE1	IE2
		SE1	SE1	AE1	AE1	AE1	AE1	IE1	IE1	IE1	IE2
		SE2	SE2	AE2	AE2	AE2	AE2	IE2	IE2	IE2	IE2
Chambers		3			3 + KEEL			5			
Pressure	Body (bar)	0.25	0.25	0.25	0.25	0.25	0.25	0.25	0.25	0.25	0.25
	Keel (bar)	-	-	0.35	0.35	0.35	0.35	-	-	-	-
	DWF floor (bar)	-	-	-	-	-	-	0.8	0.8	0.8	0.8

Presiunea dintre cele trei tuburi este bine echilibrată datorită flexibilității interne ale structurii cunoscute sub numele de diafragme [6]. Acest lucru asigură o bună flotabilitate și stabilitate chiar dacă două camere sunt deteriorate.